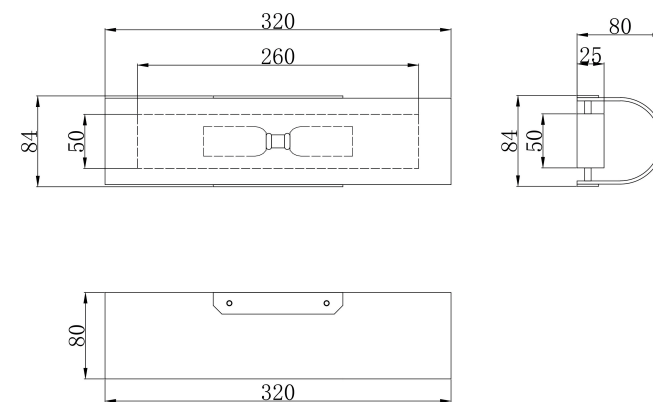
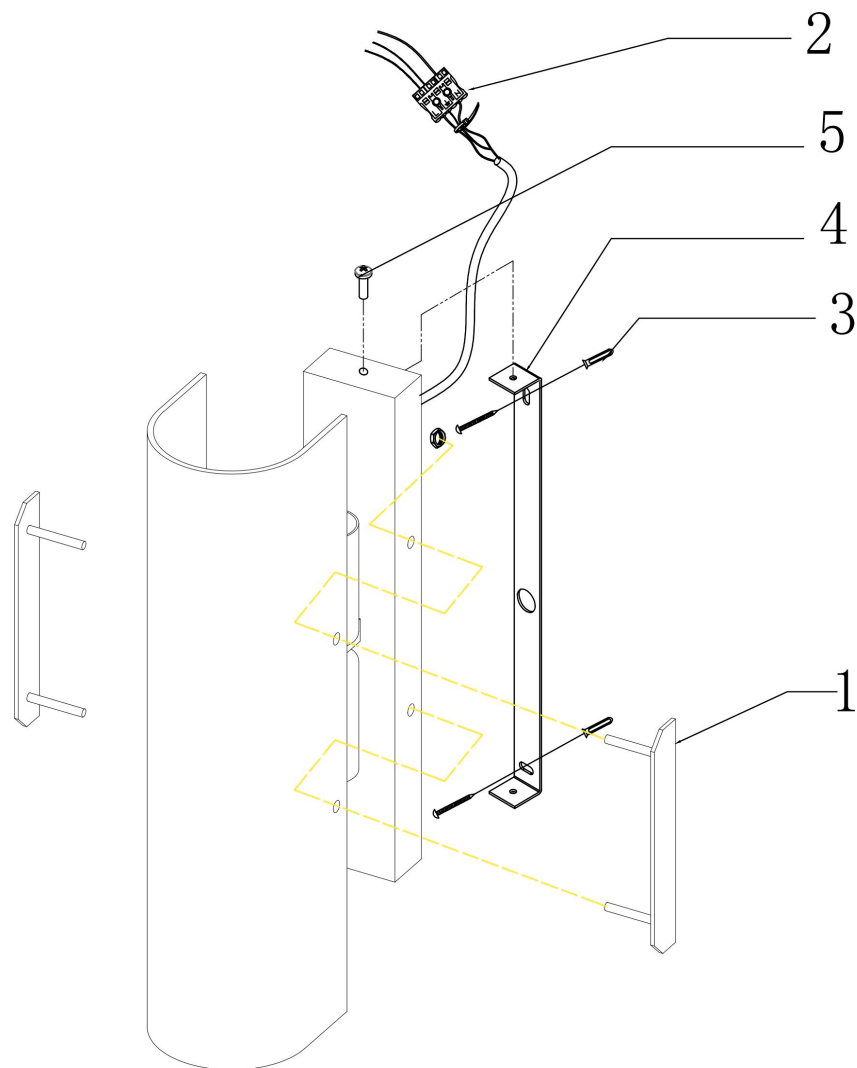


VASMAR

Інструкція
1500011WL-02CH



2xE14 40W