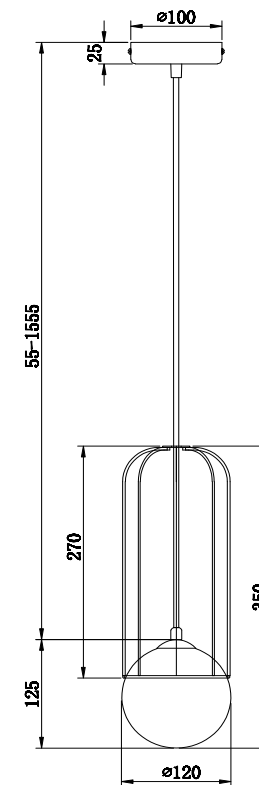
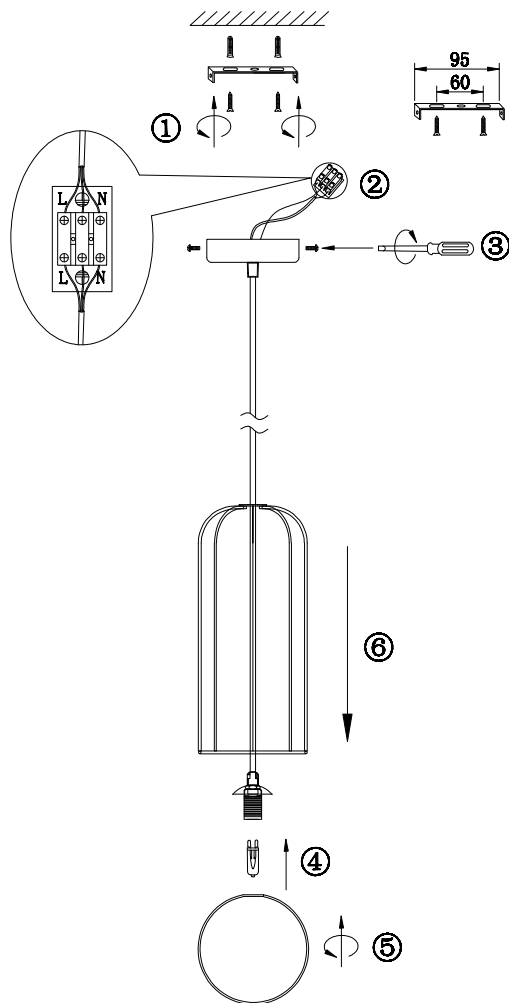


VASMAR

Інструкція
1500361PL-01G



1 x G9 (25W)