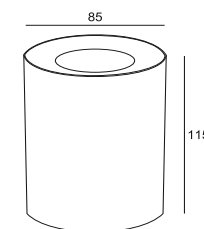
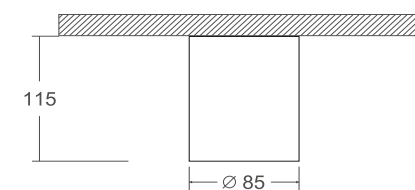
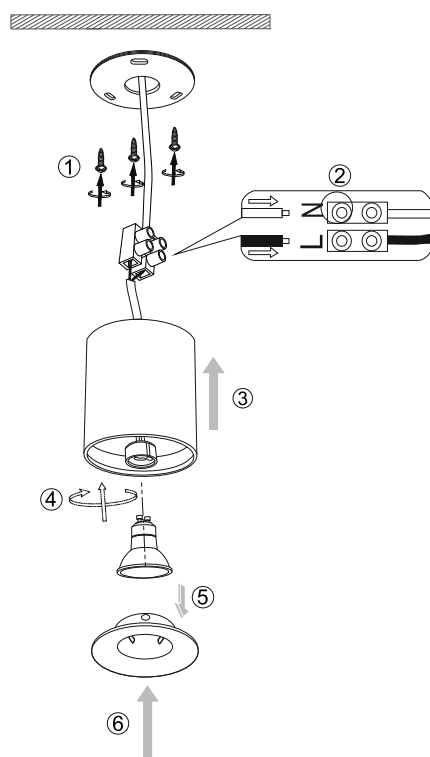


VASMAR

Інструкція
1600014CL-01B



1 x GU10 (50W)