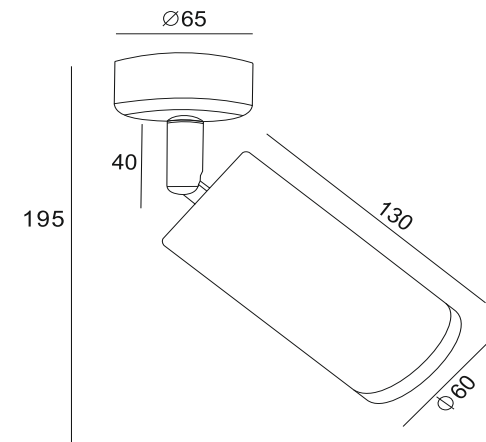
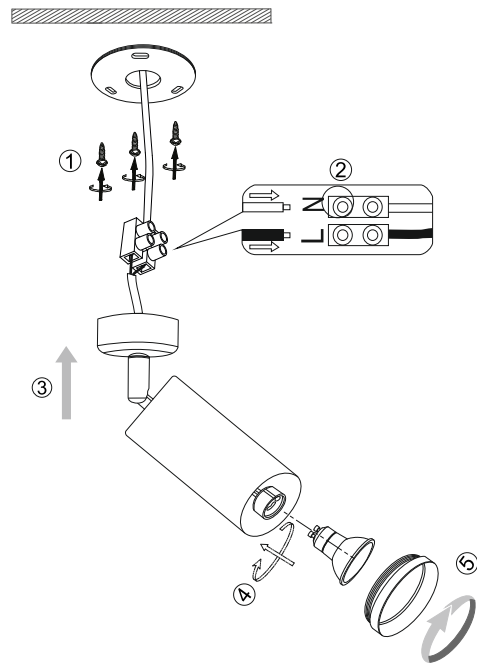


# VASMAR

Інструкція  
1600017CW-01GF



1 x GU10 (50W)