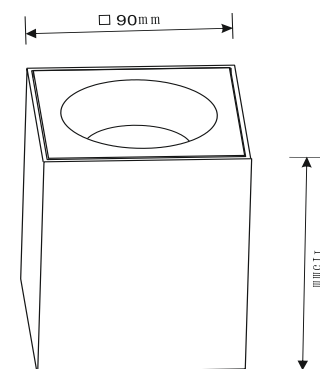
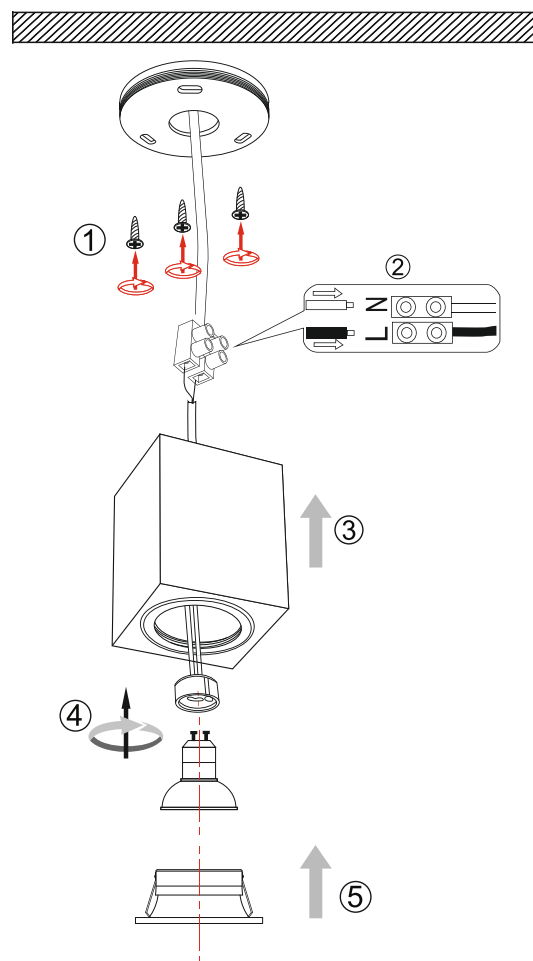


# VASMAR

Інструкція  
1600030CL-01B



1 x GU10 (50W)