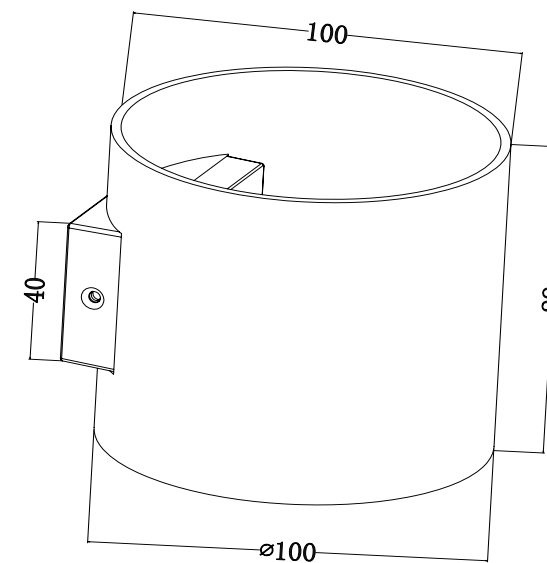
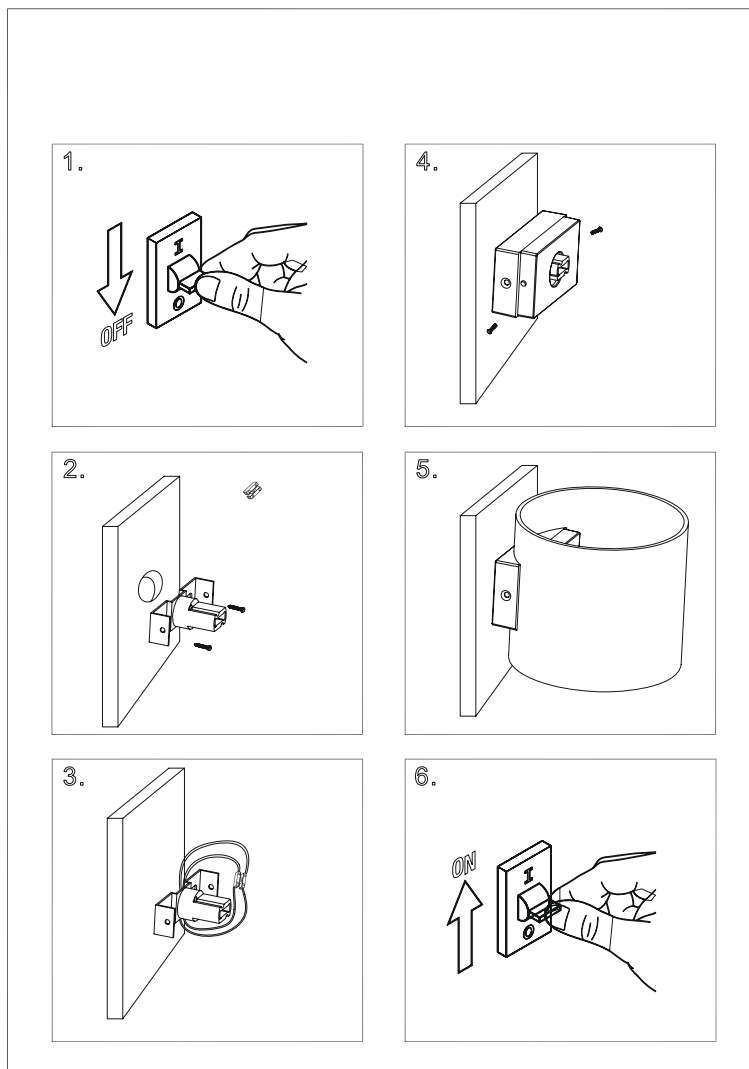


VASMAR

Інструкція
1600066WL-01MG



1 x G9 (50W)