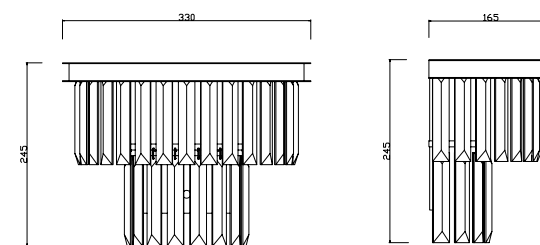
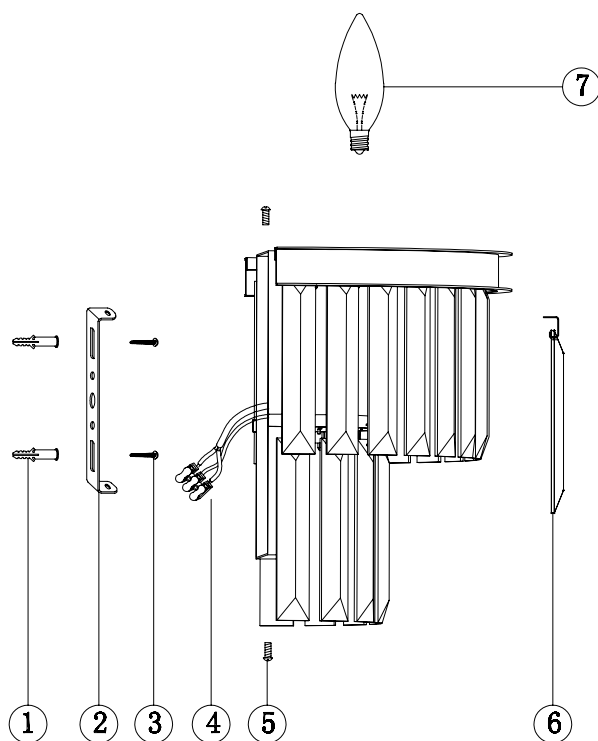


# VASMAR

Інструкція  
2000085WL-01CH



1 x E14 (40W)