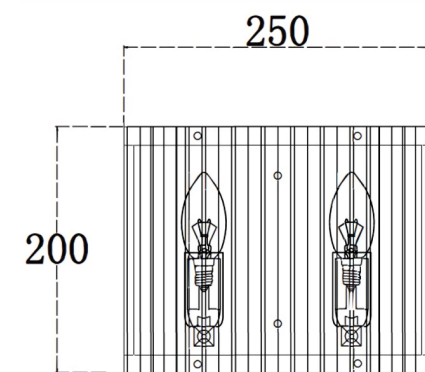
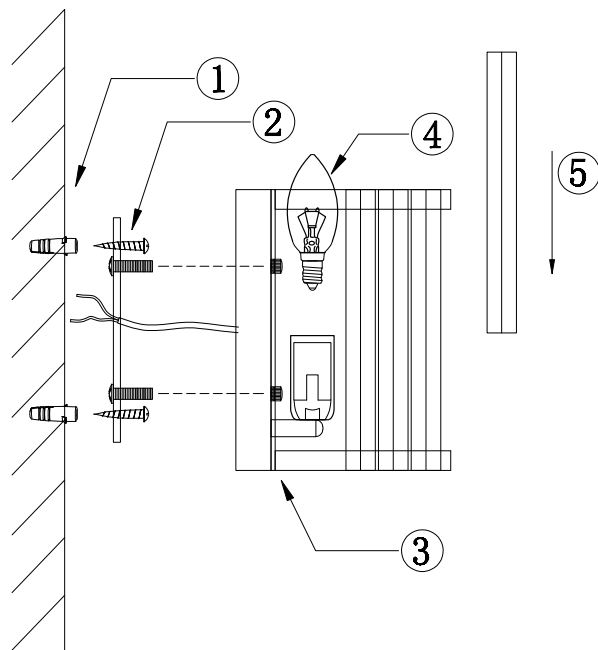


VASMAR

Інструкція
2000087WL-02G



2 x E14 (40W)