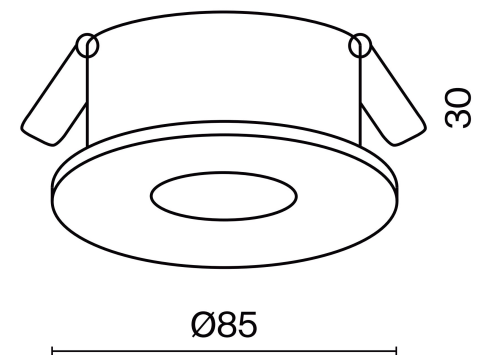
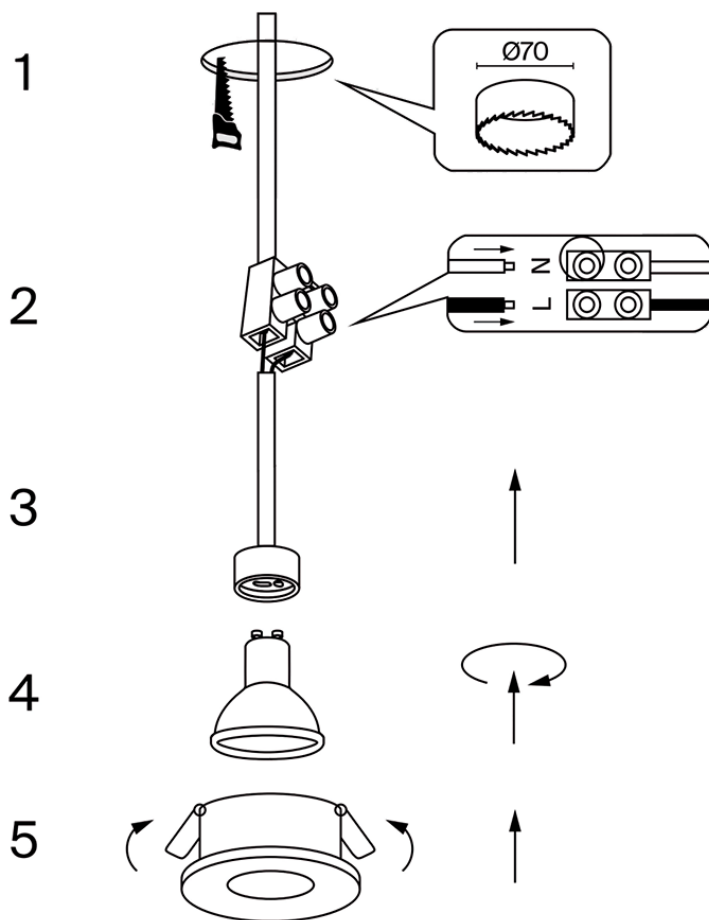


# VASMAR

Інструкція  
2300027-2-01MG



1xGU10 50W