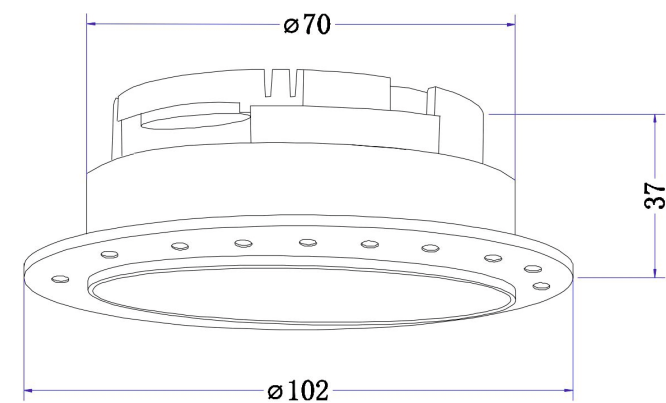
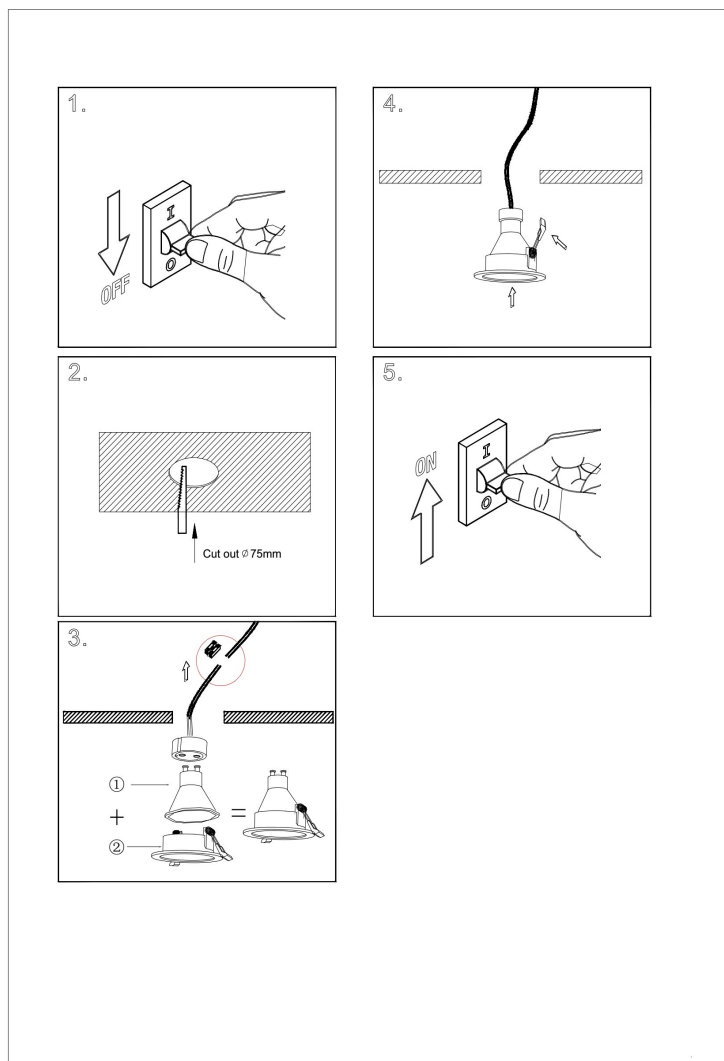


# VASMAR

Інструкція  
2300051-U-2WB



1xGU10 10W