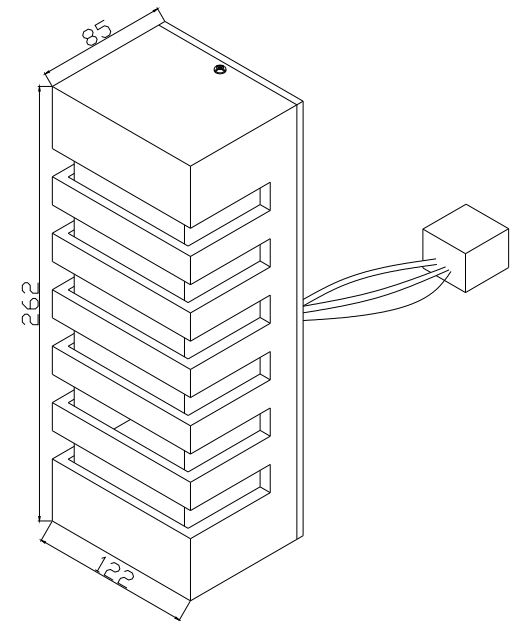
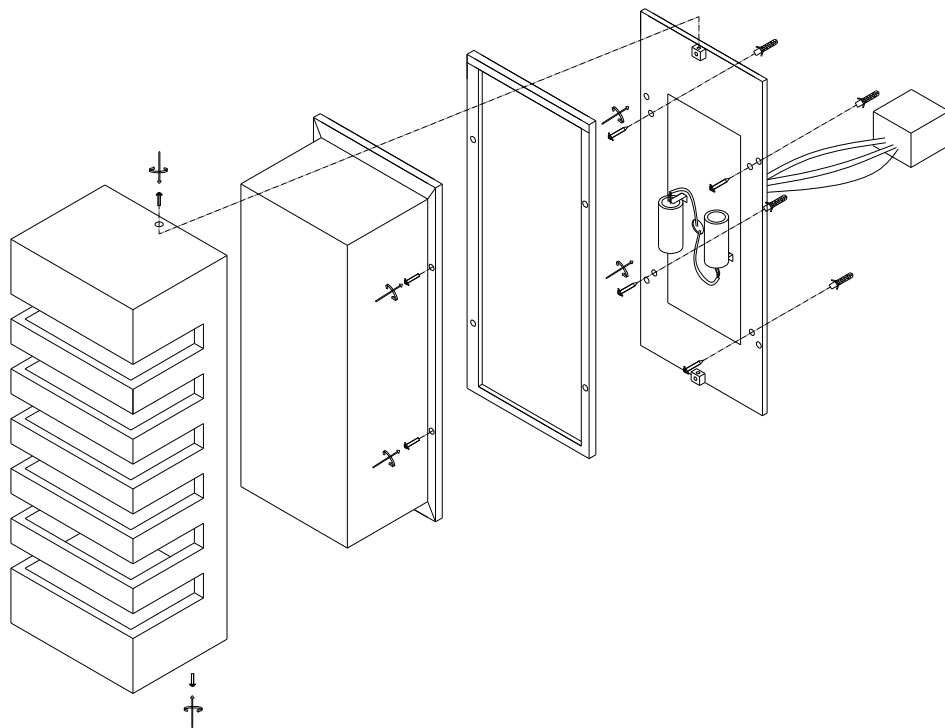


# VASMAR

Інструкція  
6000034WL-02B



2 x E14 (60W)