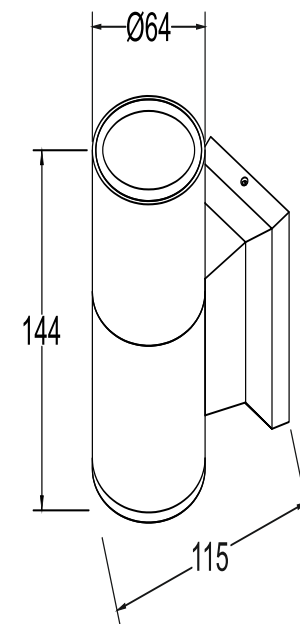
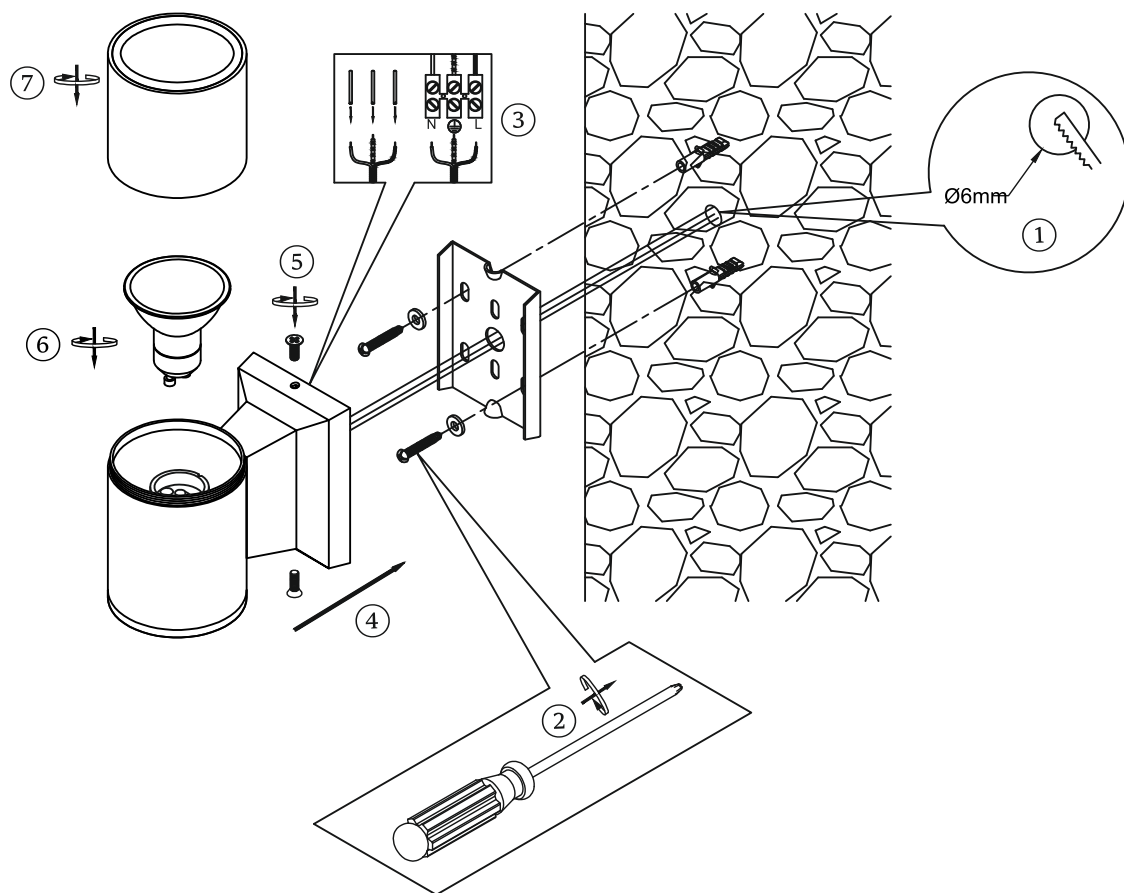


VASMAR

Інструкція
6000574WL-01B



1 x GU10 (50W)