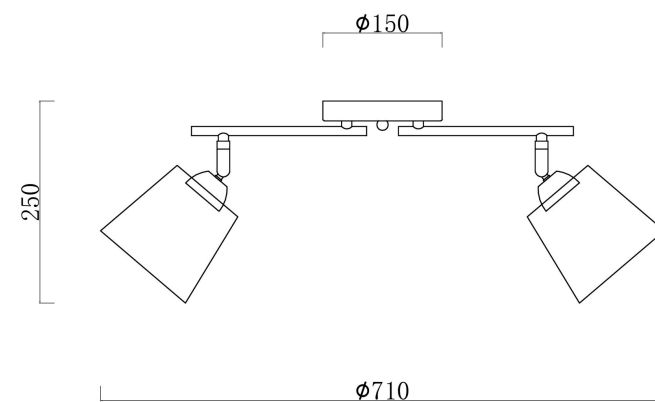
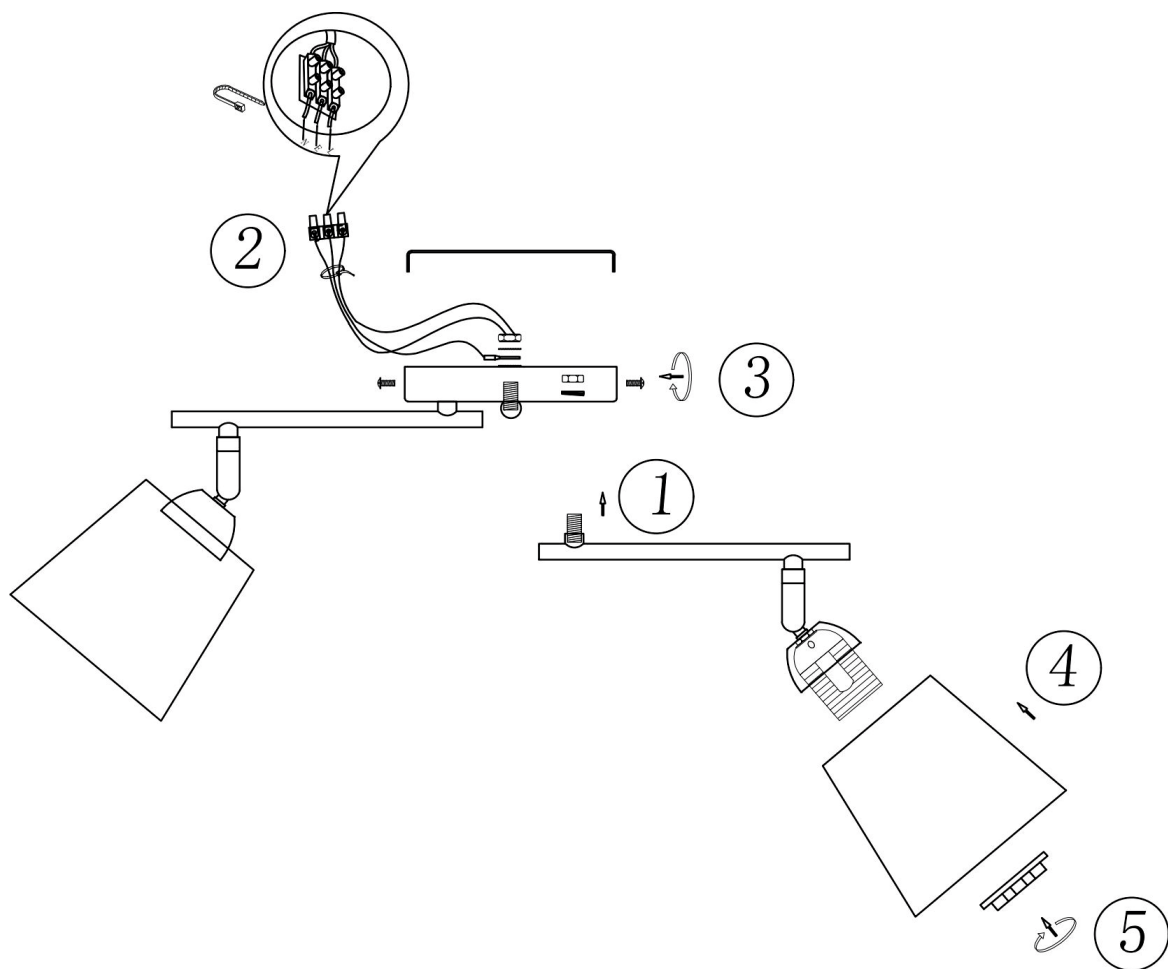


# VASMAR

Інструкція  
VM5145CL-03CH



3x E27 60W