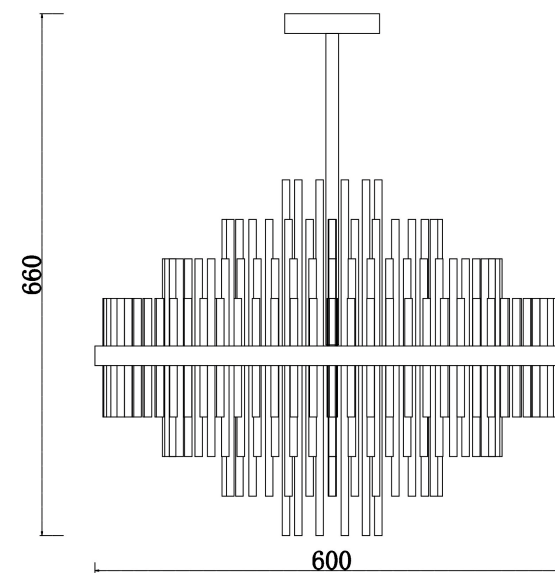
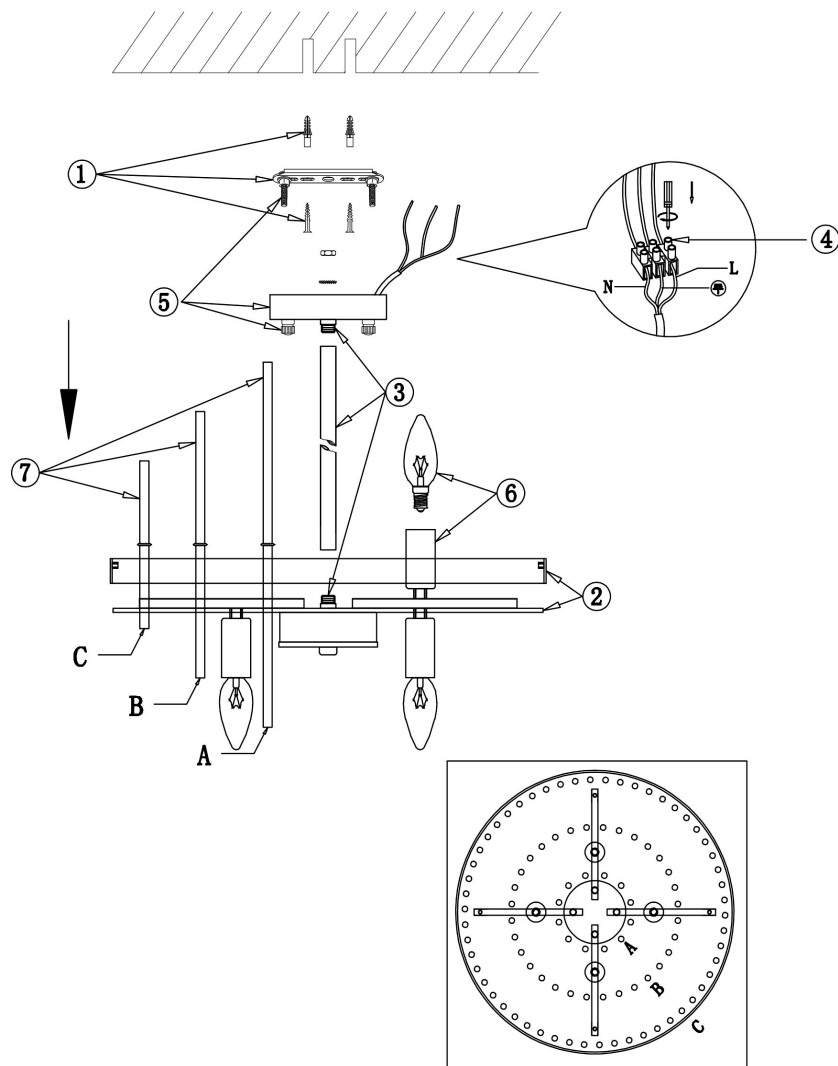


VASMAR

Інструкція
VM5216PL-09BS



9x E14 60W