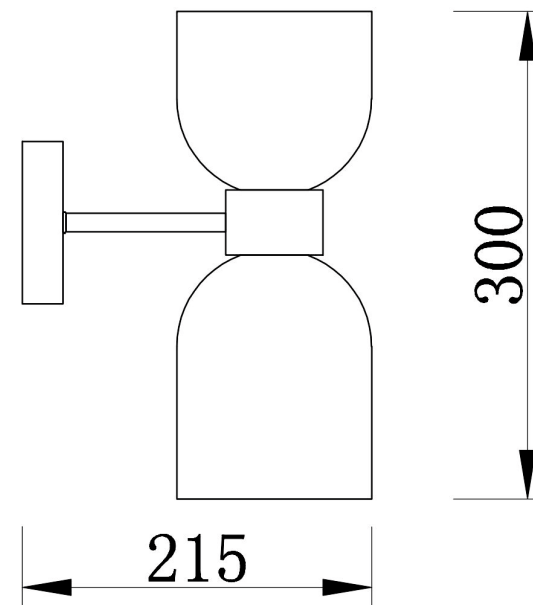
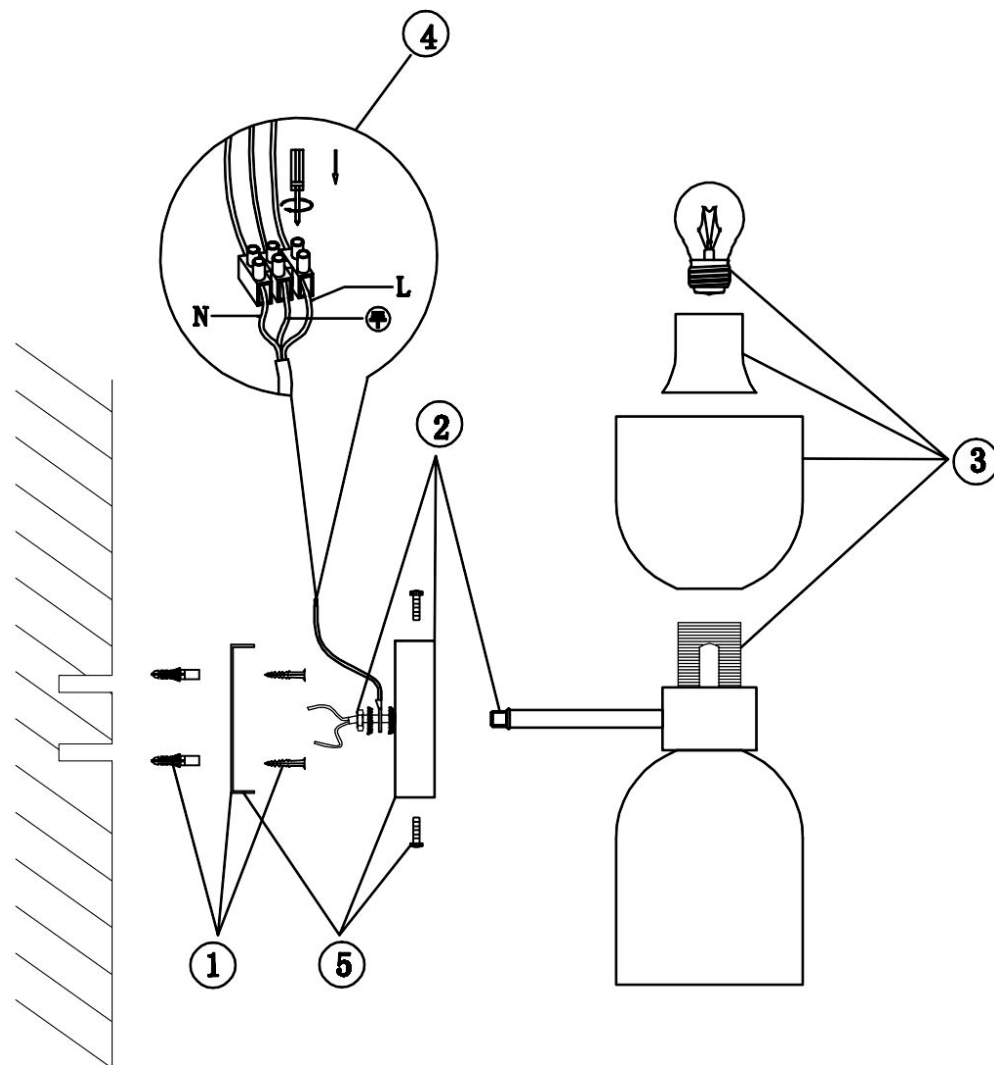


# VASMAR

Інструкція  
VM5203WL-02BS



2xE27 60W