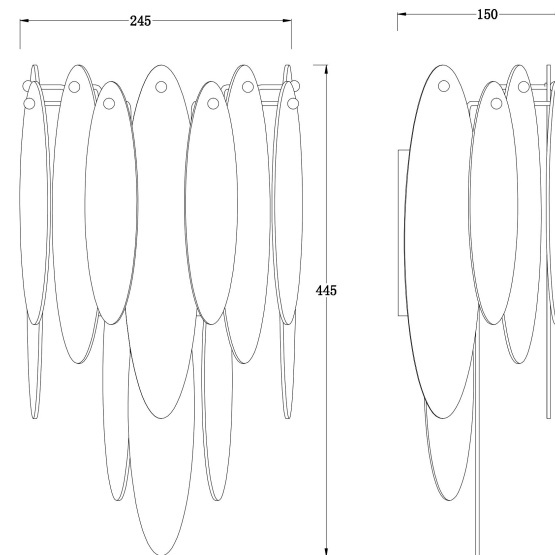
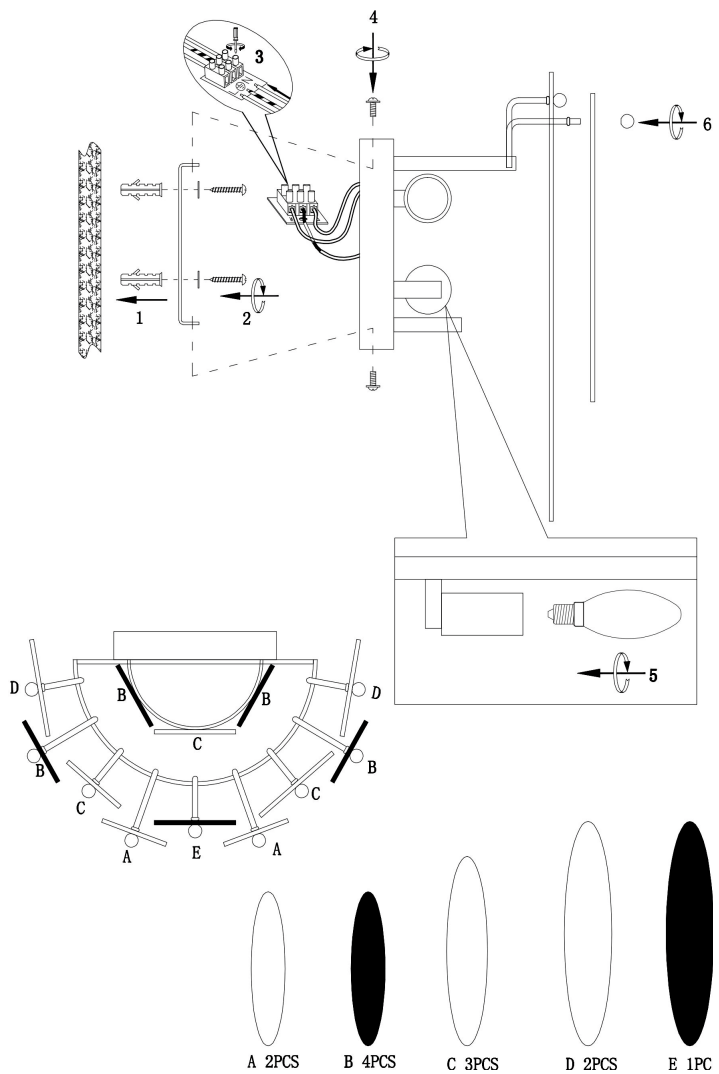


VASMAR

Інструкція
VM5217WL-02FG



2xE14 60W