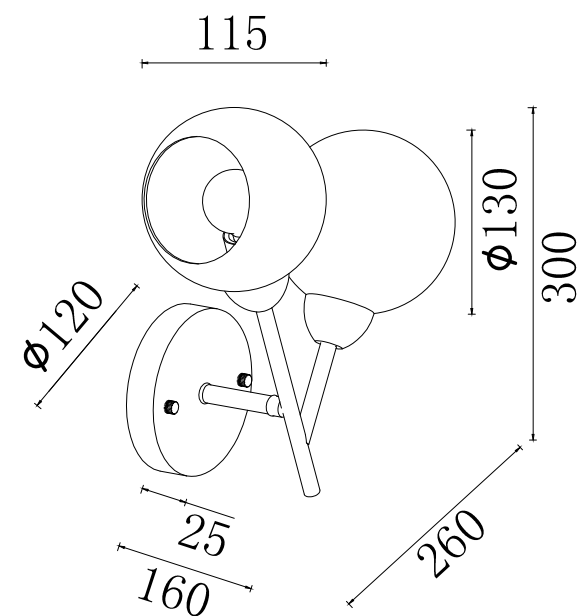
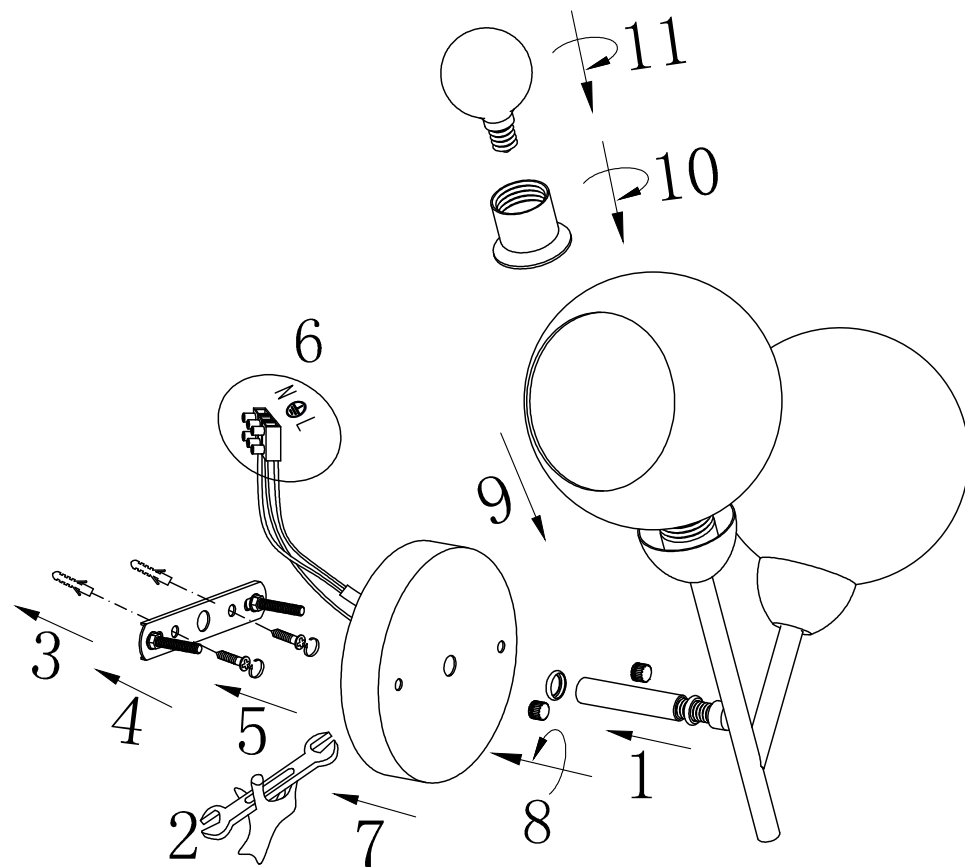


VASMAR

Інструкція
VM5121WL-02G



2 x E14 (40W)