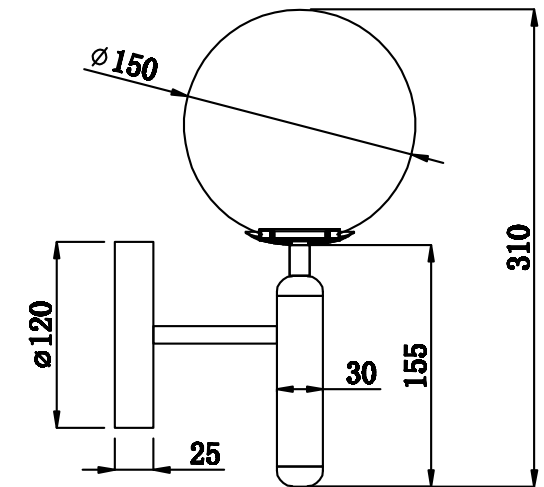
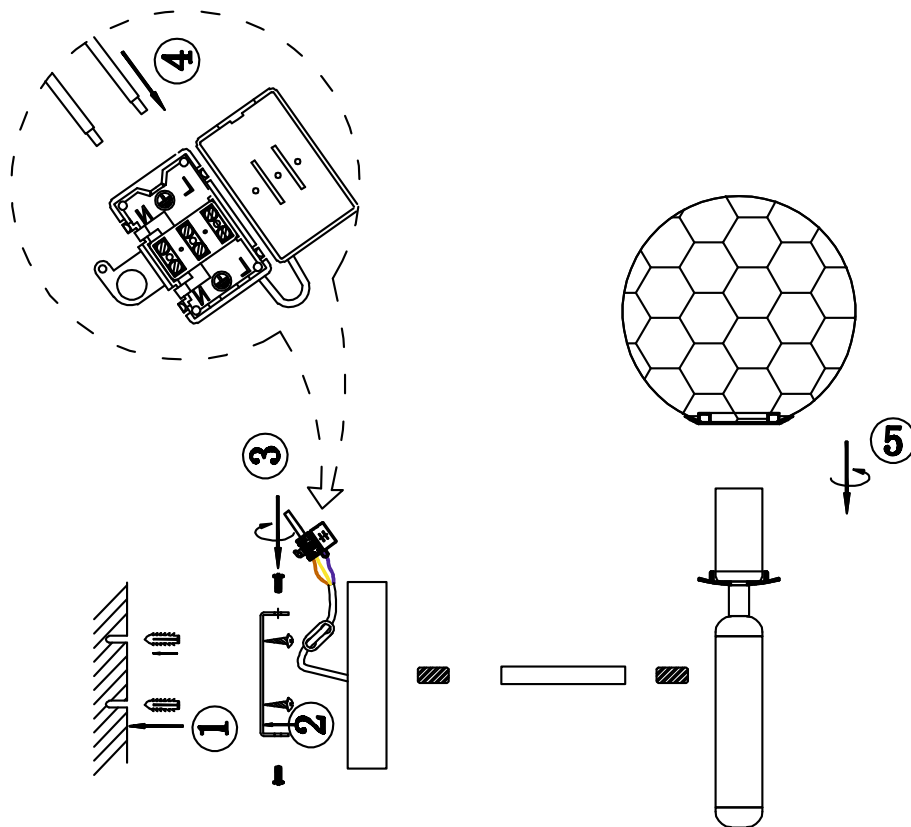


VASMAR

Інструкція
VM5122WL-01BS



1 x E14 (40W)