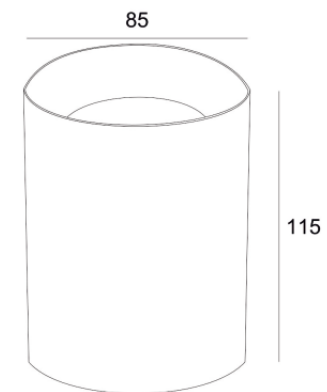
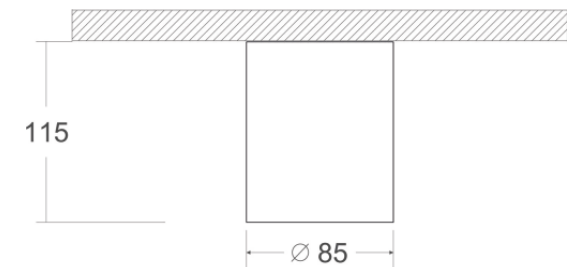
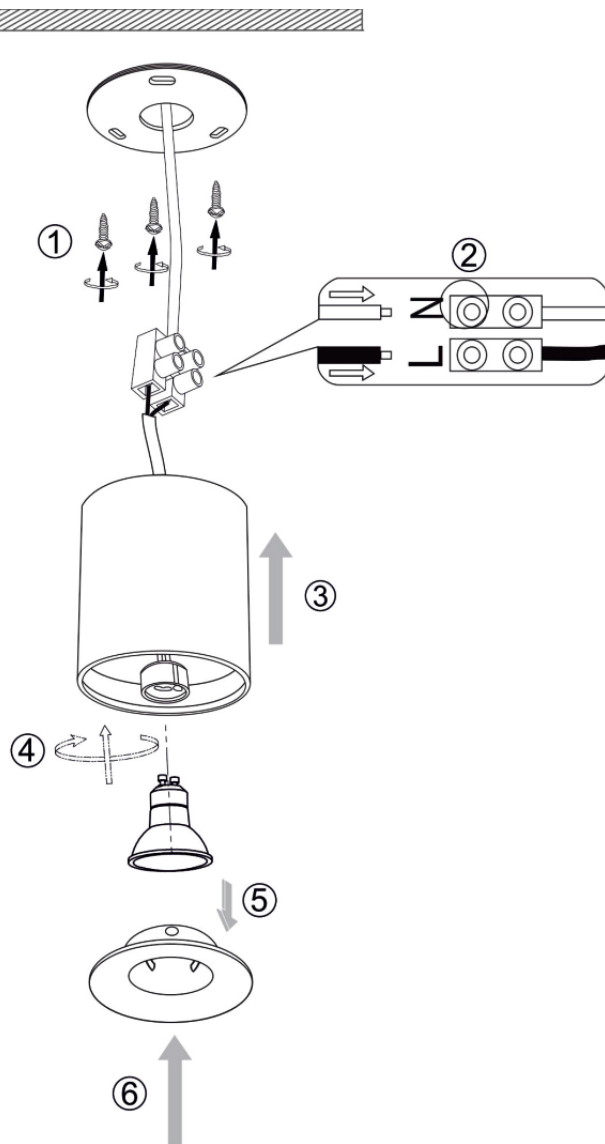


VASMAR

Інструкція
1600014CL-01W



1xGU10 50W