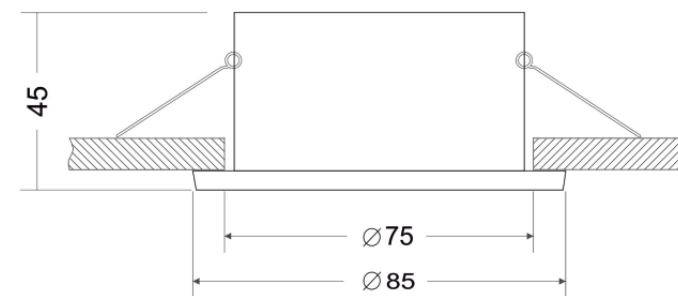
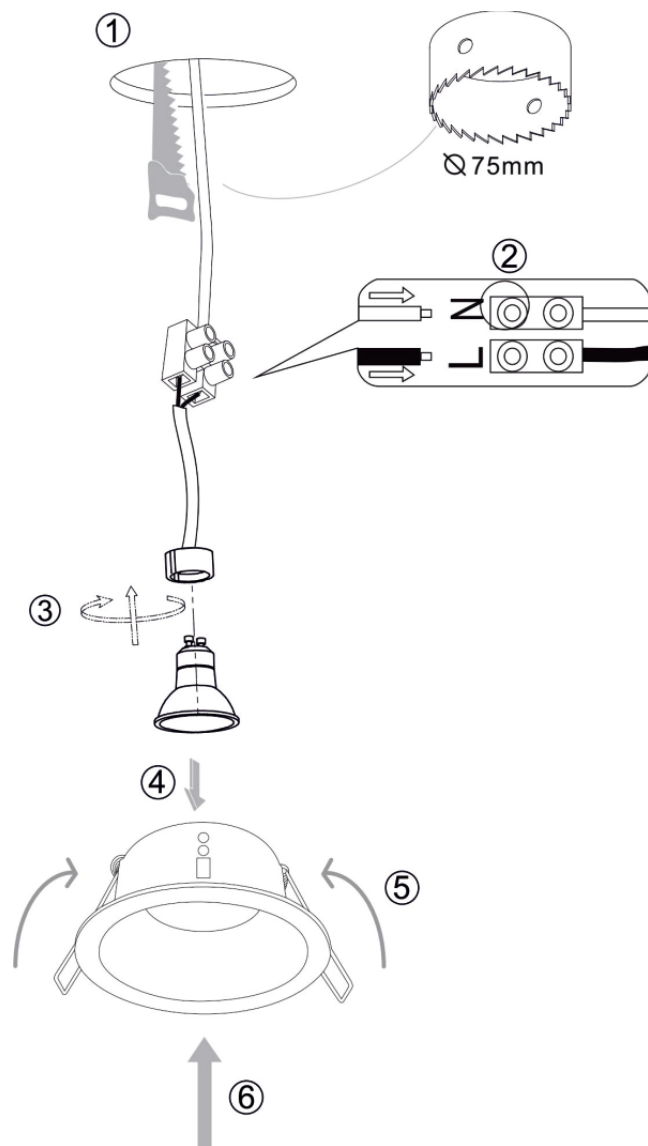


VASMAR

Інструкція
2300032-2-01W



1xGU10 50W